

GUARNIZIONI SISTEMA

DICHTUNGEN SYSTEM / JOINTS DE SYSTÈME / JUNTAS DE GOMA SISTEMA



Cod.	Serie	Materiale
15000798	AZZURRA	TPE-S
15000708	ORO	EPDM
1600496	META	EPDM
1500528	10	TPE



15000800	AZZURRA	TPE-S
16000748	ORO	EPDM
1600494	META	EPDM
1500526	10	TPE



15000808	AZZURRA	TPE-S
16000712	ORO	EPDM

GUARNIZIONI PER PROFILI

DICHTUNGEN FÜR PROFILE / JOINTS POUR PROFILS / JUNTAS DE GOMA PARA PERFILES



Cod.	15000754
------	-----------------



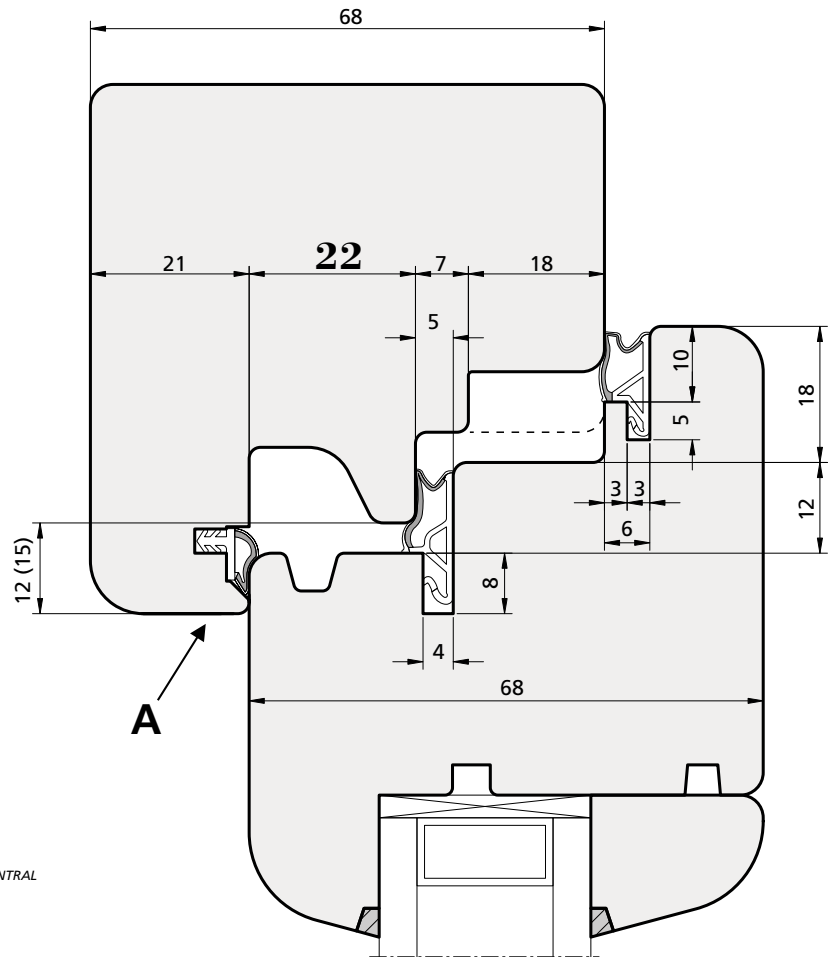
Cod.	1500368
------	----------------

GUARNIZIONI PER CENTRALE

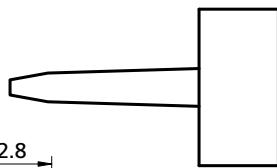
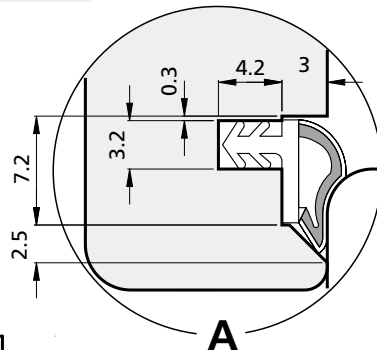
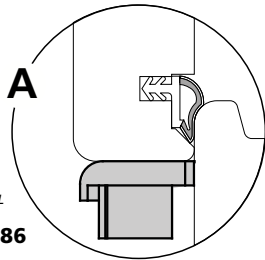
DICHTUNGEN FÜR MITTE / JOINTS POUR ÉLÉMENT CENTRAL / JUNTAS DE GOMA PARA CENTRAL



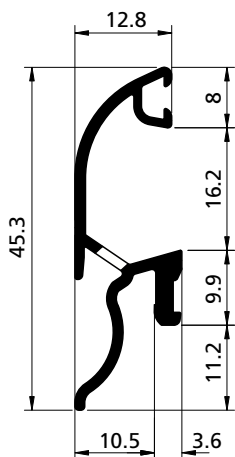
Cod.	1500486
------	----------------



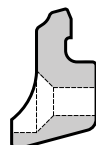
TERMINALE
 ABSCHLUSS
 ÉLÉMENT TERMINAL
 TERMINAL
 cod. **41402886**



PINNETTA
 LIPPE
 LAMELLE DE FERMETURE
 ALETA
 cod. **41801001/1002**



PROFILO
 PROFIL
 PROFIL
 PERFIL
 cod. **39002880**



AGGANCIO
 HAKEN
 ACCROCHAGE
 ENGANCHE
 cod. **42702881**

VITE CONSIGLIATA
 SCHRAUBE BERATEN
 VIS COINSELLE
 TORNILLO ACOSEIDA
 3,5 x 25

